

РПШ-12

«РПШ-12» – расширитель проводных шлейфов для контрольных панелей «Норд GSM» и «Норд GSM Mini».



Что нужно для работы с «РПШ-12»?

Как подключать?

Что показывает индикация?

Как убедиться, что расширитель подключен правильно?

Сколько шлейфов добавит «РПШ-12»?

Какие номера будут у шлейфов, подключенных через «РПШ-12»?

Можно ли менять настройки зон удаленно?

Как будут называться открытые коллекторы?

Работа с другими расширителями

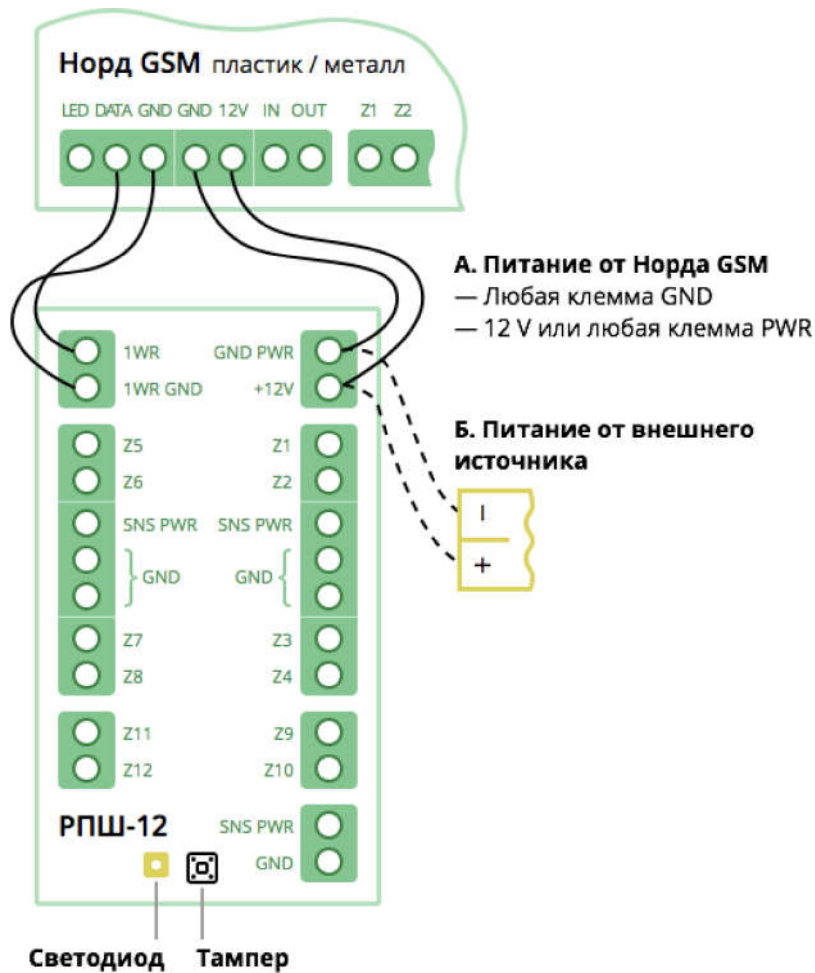
Что нужно для работы с «РПШ-12»?

- Контрольная панель: «Норд GSM» любой аппаратной версии или «Норд GSM Mini».
- Прошивка прибора не ниже версии 16.11.
- Конфигуратор Хаббл.
- В настройках прибора на вкладке «Разное» включить режим постоянного опроса интерфейса 1-Wire.

Как подключать?

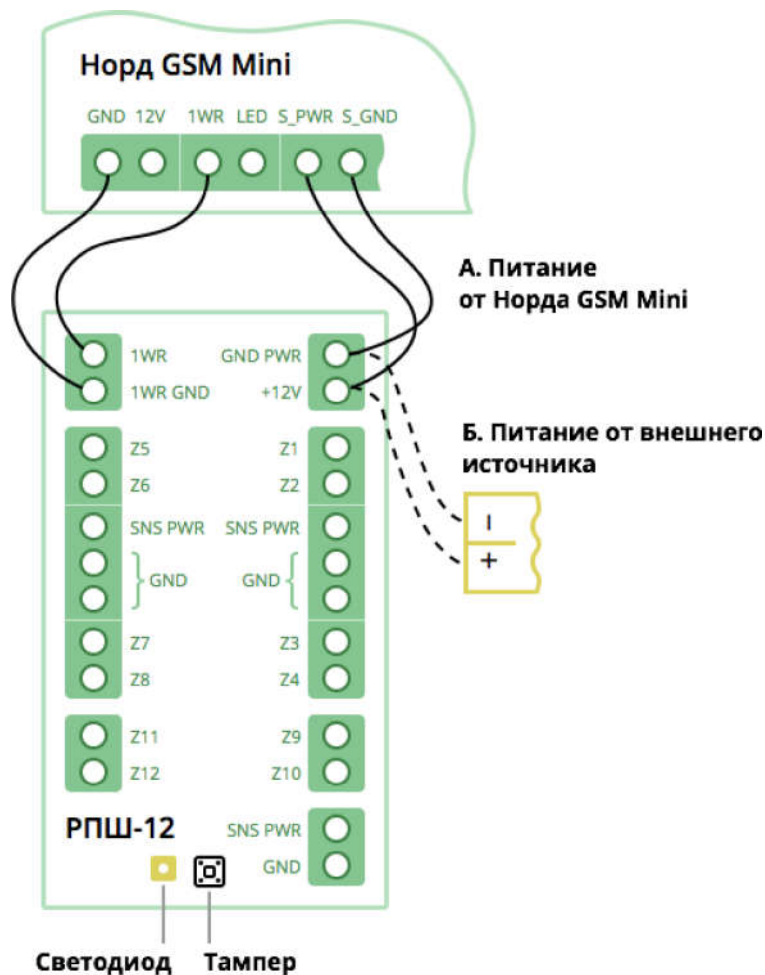
«Норд GSM»

К прибору «Норд GSM» расширитель подключается к группе клемм «Считыватель», которая расположена с левого края линейки клемм прибора: клемма «1WR» расширителя подключается к клемме «DATA» прибора, а клемма «1WR GND» расширителя – к клемме «GND» прибора.



«Норд GSM Mini»

К прибору «Норд GSM Mini» подключается к клеммам «GND» и «1WR»: клемма «1WR» расширителя подключается к клемме «1WR» прибора, а клемма «1WR GND» расширителя – к клемме «GND» прибора.



Питание расширителя

Клеммы расширителя с маркировкой «GND PWR» и «+12V» предназначены для подключения питания расширителя.

Питание можно подать несколькими способами:

- От самого прибора, при этом нужно учесть, что максимальная нагрузка – 200 мА.
- От бесперебойного источника питания.

Подключение шлейфов

Клеммы «Z1» – «Z12» предназначены для подключения сигнального кабеля шлейфов.

Клеммы «GND» – для подключения «минусового» кабеля питания шлейфов и второго сигнального кабеля шлейфов.

Клеммы «SNS PWR» предназначены для подключения «плюсового» кабеля питания шлейфов.

В каждый из шлейфов можно подключить до двух резисторов. Номиналы резисторов и схемы подключения шлейфов есть в [этой статье](#).

Каждая из клемм «Z1» – «Z12» может быть шлейфом или открытым коллектором, это указывается при конфигурировании контрольной панели:

- Если в конфигураторе шлейф выключен, то его можно использовать как открытый коллектор.
- Если в конфигураторе шлейф включен, то как коллектор использовать нельзя.

Что показывает индикация?

Расширитель имеет один светодиод в качестве индикатора. Индикация работает только если открыт тампер расширителя:

- Светодиод горит, когда есть питание, но нет подключения к контрольной панели.
- Светодиод мигает, когда есть подключение к контрольной панели.

Как убедиться, что расширитель подключен правильно?

Если расширитель подключен правильно, светодиод на нём должен мигать, шлейфы появятся в конфигураторе автоматически на вкладке «Шлейфы».

Сколько шлейфов добавит «РПШ-12»?

С помощью расширителя можно увеличить количество шлейфов до 16:

- При подключении к прибору «Норд GSM» – 8 дополнительных шлейфов.
- При подключении к прибору «Норд GSM Mini» – 12 дополнительных шлейфов.

Какие номера будут у шлейфов, подключенных через «РПШ-12»?

- Для прибора «Норд GSM» шлейфы расширителя соответствуют номерам 9-16:
клемма «Z1» на расширителе соответствует шлейфу №9, клемма «Z2» – шлейфу №10, (...), клемма «ZN» соответствует шлейфу (N+8).
- Для прибора «Норд GSM Mini» шлейфы расширителя соответствуют номерам 5-16:

Т.е. клемма «Z1» – шлейфу №5, клемма «Z2» – шлейфу №6, клемма «ZN» соответствует шлейфу (N+4).

Можно ли менять настройки зон удаленно?

Да, можно менять настройки зон расширителя через Панель инженера. Однако, первичное конфигурирование расширителя необходимо производить по USB.

Как будут называться открытые коллекторы?

Номера открытых коллекторов соответствуют маркировке клеммы на плате расширителя.

Выберите действие	замкнуть Выход
Действие	замкнуть Выход
Выберите условие	DEFECT DEFECT LED_G LED_Y FIRE2 DEFECT2 DISABL РПШ12 Z1 РПШ12 Z2 РПШ12 Z3 РПШ12 Z4
Условие	РПШ12 Z1
Код события	РПШ12 Z1

Работа с другими расширителями

«РПШ-12» можно подключать совместно с «ППШ-2», при этом [схема подключения](#) «ППШ-2» к прибору «Норд GSM» не изменяется.

«ППШ-2» нельзя подключить на клеммы «РПШ-12». На клеммы «РПШ-12» можно подключить только четырехпроводные пожарные датчики.

«РПШ-12» нельзя подключать совместно с «РПШ-8».